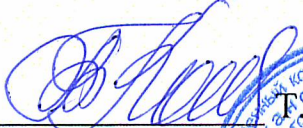


**СОГЛАСОВАНО**

Заместитель директора БелГИМ



Г.А. Коломиец

М.П.

« 22 »



**УТВЕРЖДАЮ**

Директор ООО НПО  
«Турбулентность - ДОН»



Улановский К.В.

М.П.

2015 г.

**СЧЕТЧИКИ ГАЗА УЛЬТРАЗВУКОВЫЕ  
TURBO FLOW UFG**

Методика поверки

МП 56432-14

г. Минск  
2015 г.



Настоящая методика поверки распространяется на счетчики газа ультразвуковые Turbo Flow UFG (далее счётчики) и устанавливает методы и средства их первичной и периодической поверки. Методика разработана в соответствии с требованиями технического кодекса установившейся практики ТКП 8.003-2011 Система обеспечения единства измерений Республики Беларусь. Поверка средств измерений. Правила проведения работ  
Межповерочный интервал не более 24 месяцев.

## 1 Операции поверки

1.1 При проведении поверки должны выполняться операции, указанные в таблице 1.

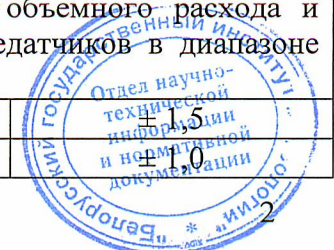
Таблица 1

Наименование операции	Номер пункта методики поверки	Проведение операции при	
		первичной поверке	периодической поверке
Внешний осмотр	7.1	да	да
Опробование	7.2	да	да
Определение относительной погрешности при измерении расхода газа	7.3	да	да
Определение погрешности УПР при преобразовании значения расхода газа в частотный и токовый сигнал	7.4	да	да
Определение относительной погрешности при измерении температуры	7.5	да	да
Определение относительной погрешности при измерении давления	7.6	да	да
Определение погрешности вычислителя ВР	7.7	да	нет

1.2 При проведении поверки расходомеры проверяются на соответствие метрологических характеристик требованиям, указанным в таблице 2.

Таблица 2

Характеристика	Значение характеристики для модификации	
	UFG - Н	UFG - F
Диапазон измерений расхода газа, м <sup>3</sup> /ч	от 0,016 до 300	от 1,5 до 32000
Динамический диапазон, $Q_{min}/Q_{max}$	1:200	
Пределы допускаемой относительной погрешности при измерении объемного расхода и объема газа при рабочих условиях, для комбинации пар приемопередатчиков в диапазоне расходов $Q_{min} \leq Q < 0,01 Q_{max}$ :		
- при 1 паре приемопередатчиков, %	± 3,0	± 3,0
- при 2 парах приемопередатчиков, %	± 2,0	± 2,0
- при 4, 6, 8 парах приемопередатчиков, %	-	± 1,0
- при 4, 6, 8 парах приемопередатчиков по специальному заказу, %	-	± 0,5
Пределы допускаемой относительной погрешности при измерении объемного расхода и объема газа при рабочих условиях, для комбинации пар приемопередатчиков в диапазоне расходов $0,01 Q_{max} \leq Q < Q_{max}$ :		
- при 1 паре приемопередатчиков, %	± 1,5	± 1,5
- при 2 парах приемопередатчиков, %	± 1,0	± 1,0









- при 4, 6, 8 парах приемопередатчиков, %	-	± 1,0
- при 4, 6, 8 парах приемопередатчиков по специальному заказу, %	-	± 0,3

## 2 Средства поверки

2.1 При проведении поверки должны применяться средства поверки, указанные в таблице 3.

Таблица 3

Наименование операции	Номер пункта	Наименование средства измерения, его технические характеристики
Внешний осмотр	7.1	Визуально
Опробование	7.2	СИ согласно п. 7.3
Подтверждение соответствия программного обеспечения СИ	7.2.2	Визуально
Определение относительной погрешности при измерении расхода	7.3	<p>Поверочная установка с эталонными счётчиками :</p> <p>диапазон (2,5 - 140) м<sup>3</sup>/ч Ду 50,  диапазон (100 - 1000) м<sup>3</sup>/ч Ду 150,  диапазон (650 - 6500) м<sup>3</sup>/ч Ду 300,  Неопределённость установки U = 0,25%(к=2)  Установка УПГА 0,16/2500РГ №16.0714.023 с эталонными счётчиками:  W - NKDa - 5A - ST,  турбинный TRZ G1600,  турбинный TRZ G400,  турбинный TRZ G160,  ротационный RVG G65,  Относительная погрешность установки при измерении объёма воздуха в диапазоне расходов от 0,16 м<sup>3</sup>/ч до 2500 м<sup>3</sup>/ч включительно, составляет не более ± 0,3%,  Диапазон воспроизводимых и измеряемых установкой расходов составляет от 0,16 м<sup>3</sup>/ч до 2500 м<sup>3</sup>/ч включительно.  Барометр рабочий сетевой БРС-1М-2,  от 60 до 110 кПа, Δ = ±20 Па;  Термогигрометр ИВА- 6Б2,  от 0 °С до 60 °С, Δ = ±0,5%,  от 30% до 95%, Δ = ±0,48%</p>
Определение погрешности УПР при преобразовании значения расхода газа в частотный и токовый сигнал	7.4	<p>Частотомер электронно-счетный ЧЗ-87,  диапазон от 0,1 Гц до 2,7 ГГц, пределы относительной погрешности ± 5x10<sup>-9</sup>;  Источник питания Б5-71/2-ПРО, диапазон от 0,2В до 30В, δ = 0,002U + 0,1,%;  Генератор Г4- 221, 0,1 Гц - 17 МГц ,  класс точности в соответствии с РЭ;  Вольтметр В7- 54/2,  = 0,2 В- 1000В, ~ 0,2 В- 700В, = 2А, ~ 2А,  0,2 кОм - 20 кОм, δ = ±(0,003 - 1,0)%</p>





Определение относительной погрешности при измерении температуры	7.5	Термостат жидкостный А-3, от 20 °С до 90 °С, $\Delta = \pm 0,01$ °С; Криостат от минус 40 °С до плюс 20 °С, $\Delta = \pm 0,05$ °С; Магазин сопротивлений МСР-63, до 111111,10 Ом, $\delta = \pm 0,05/4 * 10^{-6}$ %; Магазин сопротивлений Р4831, до 111111,10 Ом, $\delta = \pm 0,02/2 * 10^{-6}$ % Мера сопротивления Р331, 100 оМ, $\delta = \pm 0,01$ %, 3 разряд
Определение относительной погрешности при измерении давления	7.6	Калибратор многофункциональный DPI 620 (0-55) мА; (0-50) кГц; (0-2000) Ом; (-10-100) мВ; (0-2000) мВ; (0-30) В; $10^6$ имп./мин; (-270-1820) °С; класс точности по МРБ МП 1677-2007; (-100-2000) кПа, $\gamma = \pm 0,025$ %; (-100-350) кПа, $\gamma = \pm 0,025$ %; ((-2-20) кПа, $\gamma = \pm 0,045$ %; (0-2000) кПа абс. $\gamma = \pm 0,047$ %; (0-200) кПа абс. $\gamma = \pm 0,052$ %
Определение относительной погрешности вычислителя ВР.	7.7	ПО АРМ«UFG View» в режиме «Поверка»-«Тест-рTZ»

2.2 Допускается применение других средств поверки с характеристиками, не уступающими приведенным в таблице 3.

2.3 Все средства измерений должны быть поверены в установленном порядке и иметь действующие свидетельства о поверке или оттиски поверительных клейм. Испытательное оборудование должно быть аттестовано.

### 3 Требования к квалификации поверителей

3.1 К проведению измерений при поверке и обработке результатов измерений допускаются лица, аттестованные в качестве поверителей, изучившие техническую документацию на счётчик, эксплуатационную документацию на используемые при проведении поверки средства измерений и прошедшие инструктаж по технике безопасности в установленном порядке.

### 4 Требования безопасности

4.1 При поверке счётчиков необходимо соблюдать требования техники безопасности, изложенные в эксплуатационной документации на счётчики и средства поверки.

4.2 Электрооборудование, предусматривающее заземление, должно быть заземлено в соответствии с ГОСТ 12.1.030-81.

4.3 Монтаж и демонтаж счётчиков должны производиться при отсутствии давления в измерительной линии.

### 5 Условия поверки

5.1 При проведении поверки должны соблюдаться следующие условия:

- поверочная среда

воздух или газ известного состава

- температура окружающего воздуха, °С

от 15 до 25







- температура поверочной среды, °С	от 15 до 25
-разность температур окружающего воздуха и поверочной среды не более, °С	±1
- относительная влажность воздуха, %	от 30 до 80
- атмосферное давление, кПа	от 84,0 до 106,7
-скорость изменения температуры окружающего воздуха и поверочной среды, °С/ч, не более	±1
-изменение температуры в рабочем эталоне и на выходе поверяемого счётчика за время одного измерения °С, не более	0,2

В случае применения природного газа необходимо обеспечить контроль его компонентного состава в соответствии с требованиями ГОСТ 31371-2008, ГОСТ 31370-2008, ГОСТ 14920-79 с использованием потоковых либо лабораторных хроматографов.

## 6 Подготовка к поверке

6.1 Перед проведением поверки выполняют следующие подготовительные работы:

- проверяют выполнение условий, изложенных в разделах 2, 3, 4, 5;
- подготавливают к работе поверяемый счётчик и средства поверки в соответствии с эксплуатационной документацией;
- поверяемый счётчик газа необходимо выдержать не менее 8 ч при условиях раздела 5

## 7 Проведение поверки

### 7.1 Внешний осмотр

При внешнем осмотре устанавливают соответствие счётчика следующим требованиям:

- соответствие комплектности, маркировки, пломбирования счётчика требованиям, указанным в эксплуатационной документации;
- отсутствие видимых повреждений и механических дефектов, препятствующих применению счётчика.

По результатам внешнего осмотра делают отметку в протоколе поверки.

Результаты поверки считают положительными, если счётчик удовлетворяет всем вышеперечисленным требованиям.

Счётчик, не удовлетворяющий перечисленным требованиям, дальнейшей поверке не подлежит.

### 7.2 Опробование

#### 7.2.1 Проверка герметичности

Проверку герметичности счётчиков газа проводят на стенде для проверки герметичности. Выходные отверстия счётчиков газа заглушают, а входные отверстия соединяют с источником давления. Производят подачу воздуха давлением не менее 1,1 от максимального рабочего давления. Выдерживают в течение 1 минуты, после чего в течение 5 минут контролируют уровень давления: если не наблюдается падения давления или выхода пузырьков воздуха в местах обмыливания, то результаты проверки считают положительными.







### 7.2.2 Проверка функционирования

Опробование функционирования счётчика газа проводят, пропуская через него поток воздуха со значением расхода не менее 10% от номинального. При этом счётчик газа должен работать устойчиво. Показания отсчётного устройства должны равномерно увеличиваться. Операцию повторяют при максимальном значении расхода. Опробование заключается также в проверке работоспособности поверяемого газосчётчика и его отдельных компонентов. Проверка может осуществляться при помощи персонального компьютера (далее ПК) и установленного программного обеспечения (далее ПО) – АРМ «UFG View», либо непосредственно при помощи встроенного интерфейса показывающего устройства счётчика.

Убеждаются в изменении показаний счётчика при изменении расхода газа (воздуха) на поверочной установке.

По результатам делают отметку в протоколе поверки.

Счётчик, не удовлетворяющий перечисленным требованиям, дальнейшей поверке не подлежит.

### 7.2.3 Подтверждение соответствия программного обеспечения счётчиков

Операция «Подтверждение соответствия программного обеспечения» включает:

- определение идентификационного наименования программного обеспечения;
- определение номера версии (идентификационного номера) программного обеспечения;
- определение цифрового идентификатора (контрольной суммы исполняемого кода) программного обеспечения.

Включить счётчик. После подачи питания встроенное ПО счётчика выполняет ряд самодиагностических проверок, в том числе проверку целостности конфигурационных данных и неизменности исполняемого кода путем расчета и публикации контрольной суммы.

При этом на показывающем устройстве счётчика должны отражаться следующие данные:

- идентификационное наименование ПО;
- номер версии (идентификационный номер) ПО;
- цифровой идентификатор (контрольная сумма) ПО.

Результат подтверждения соответствия программного обеспечения считают положительным, если полученные идентификационные данные ПО счётчика (идентификационное наименование, номер версии (идентификационный номер) и цифровой идентификатор) соответствуют идентификационным данным, указанным в подразделе «Программное обеспечение» раздела «Описание средства измерений» описания типа счётчика в таблице 4:

Таблица 4

Идентификационное наименование программного обеспечения	Номер версии (идентификационный номер) программного обеспечения	Цифровой идентификатор программного обеспечения (контрольная сумма исполняемого кода)
UFG.H	1.00	0x8b925603
UFG.F	1.00	0xb456588F

### 7.3 Определение относительной погрешности измерения расхода







Относительную погрешность измерения объёмного расхода определяют по результатам сравнения объёма на эталонном счётчике поверочной установки, с показаниями поверяемого счётчика газа.

Измерения проводятся при следующих значениях объёмного расхода воздуха  $Q_j$ :

$Q_{\max}$ ,  $0,5 Q_{\max}$ ,  $0,25 Q_{\max}$ ,  $0,1 Q_{\max}$ ,  $0,05 Q_{\max}$ ,  $0,01 Q_{\max}$  и  $Q_{\min}$ . Допускается производить измерения при расходах, отличающихся от перечисленных с обязательным включением минимального и максимального расхода, при этом количество поверяемых точек должно быть не менее 7.

Время измерений: не менее 5 мин при  $Q_{\min}$ , 2 мин на остальных расходах.

Точность задания расходов, задаваемых эталонной установкой от вышеприведенных значений

не более минус 5 % - для  $Q_{\max}$ ;

не более плюс 5 % от номинального значения- для  $Q_{\min}$ ;

не более  $\pm 3$  % от номинального значения - для остальных расходов.

Рабочая среда – природный газ или воздух.

С помощью средств измерений, входящих в состав установки, необходимо измерить абсолютное давление и температуру в месте установки поверяемого газосчётчика, потерю давления на поверяемом счётчике, а также температуру перед эталонными счётчиками.

Длина прямого участка перед поверяемым счётчиком газа должна быть не менее  $10DN$  ( $DN$  – диаметр условного прохода счётчика газа), после счётчика газа – не менее  $3DN$ .

Показания счётчиков могут быть сняты визуально по отсчётному устройству или (при наличии импульсного выхода) по числу зарегистрированных импульсов.

Объём воздуха, измеренный поверяемым счётчиком газа, при работе с импульсным выходным сигналом определяют по формуле

$$V_{сч} = n_{сч} k, \quad (1)$$

где  $n_{сч}$  – количество импульсов, выданных поверяемым счётчиком газа за время пропускания эталонного объёма воздуха, имп;

$k$  --коэффициент преобразования поверяемого счётчика газа,  $м^3$  /имп (указан на маркировочной табличке счётчика газа).

Относительную погрешность измерения объёма поверяемого счётчика газа в каждой точке поверки,  $\delta$ , %, вычисляют по формуле

$$\delta = \left( \frac{V_{сч}}{V_0} \cdot \frac{P_{сч}}{P_0} \cdot \frac{T_0}{T_{сч}} - 1 \right) \cdot 100\% , \quad (2)$$

где

$V_{сч}$  - объём воздуха, измеренный поверяемым счётчиком газа,  $м^3$  /ч ;

$V_0$  - объём воздуха, измеренный с помощью поверочной установки/эталонного счётчика,  $м^3$  /ч ;

$P_{сч}$  – абсолютное давление воздуха в поверяемом счётчике газа, кПа;

$P_0$  - абсолютное давление воздуха в эталонном счётчике, кПа ;

$T_{сч}$  - температура воздуха в поверяемом счётчике газа, К;

$T_0$  - температура воздуха, проходящего через эталонный счётчик, К.

Примечание. Формула для расчета относительной погрешности измерения объема может быть уточнена в зависимости от программного обеспечения выбранной эталонной расходомерной установки.

Относительную погрешность измерения объёмного расхода определяют по формуле







$$\delta = \frac{Q_{изм} - Q_{эт}}{Q_{эт}} \cdot 100, \quad (3)$$

где  $Q_{изм}$  – значение расхода, измеренное поверяемым счетчиком, м<sup>3</sup>/ч;

$Q_{эт}$  – значение расхода, измеренное эталонной установкой/ счетчиком, м<sup>3</sup>/ч.

Результаты измерений вносят в протокол поверки.

Результаты поверки считают положительными, если полученные значения относительной погрешности счётчика при измерении объемного расхода находятся в пределах, указанных в таблице 2.

#### 7.4 Определение погрешности УПР при преобразовании значения расхода газа в частотный и токовый сигнал

Погрешность определяют при трех значениях расхода в рабочих условиях в трех точках  $Q_{max}$ ,  $0,1 Q_{max}$  и  $Q_{min}$ .

К частотному выходу электронного блока подключить частотомер, к токовому выходу – вольтметр универсальный и источник питания постоянного тока (от 12 до 24 В). Допускается применять универсальный калибратор унифицированных сигналов.

С помощью ПО АРМ«UFG View» войти в режиме «Тест выходного сигнал F» и «Тест выходного сигнала I». В тестовом режиме эмуляции значения расхода в счётчике, считать значения следующих параметров:

- значение расхода в рабочих условиях  $Q_{изм}$  с показывающего устройства счётчика или с дисплея компьютера, м<sup>3</sup>/ч;

- значение частоты  $F_{изм}$  – с частотомера, Гц;

- значение тока  $I_{изм}$  – с токовой шкалы вольтметра, мА.

Определить расчетные значения частоты и тока по формулам 4 и 5:

$$F_{расч} = F_{max} \cdot Q_{изм} / Q_{max} \quad (4)$$

$$I_{расч} = ((I_{max} - I_o) \cdot Q_{изм} / Q_{max}) + I_o, \quad (5)$$

где: -  $F_{max}$ ,  $I_{max}$  и  $Q_{max}$  – максимальные значения частоты (Гц), тока (мА) и расхода (м<sup>3</sup>/ч), заданные для шкалы выходного сигнала;

-  $I_o$  – значение тока, соответствующее нулевому значению расхода, мА, для шкалы выходного сигнала.

Указанные величины  $F_{max}$ ,  $I_{max}$  и  $Q_{max}$  приведены в паспорте поверяемого счётчика и должны быть внесены в настройчную базу счётчика.

Вычислить относительную погрешность счётчика по частотному выходу в каждой точке расхода по формуле 6:

$$\delta_F = ((F_{изм} - F_{расч}) / F_{расч}) \cdot 100\% \quad (6)$$

где  $F_{изм}$  - значение частоты с частотомера, Гц.

Счётчик считают прошедшим поверку, если значения относительной погрешности по частотному выходу  $\delta_F$  расходомера находятся в пределах  $\pm 0,1 \%$ .

Вычислить приведенную погрешность по токовому выходу в каждой точке расхода по формуле 7:







$$\gamma_I = ((I_{изм} - I_{расч}) / I_{max}) \cdot 100\% , \quad (7)$$

где  $I_{изм}$  – измеренное значение тока, мА.

Счётчик считают прошедшим поверку, если значения приведенной погрешности токового выхода  $\gamma_I$  счётчика находятся в пределах  $\pm 0,1 \%$ .

## 7.5 Определение абсолютной погрешности при измерении температуры

7.5.1 Первичный преобразователь температуры расходомера помещают в колодец термостата так, чтобы рабочая часть преобразователя была полностью погружена.

Установить режим «Поверка канала Т» с помощью программы АРМ«UFG View» раздел «Поверка канала Т».

7.5.2 Установить на криостате температуру  $0 \text{ }^{\circ}\text{C}$  и контролировать выход на режим криостата в соответствии с его эксплуатационной документацией. После установления стабильных значений температуры по индикации готовности термостата зафиксировать показания температуры с цифрового табло счётчика (или монитора ПК) и эталонного термометра сопротивления (не менее 5 значений).

7.5.3 Определить среднее значение температуры за время измерения, а также среднее значение показаний температуры с поверяемого счётчика по формуле 8:

$$t_{cp} = \frac{\sum_{i=1}^N t_i}{N} , \quad (8)$$

где  $t_{cp}$  – среднее значение температуры за время измерения,  $^{\circ}\text{C}$ ;  
N – количество измерений.

7.5.4 Значение абсолютной погрешности расходомера при измерении температуры  $0 \text{ }^{\circ}\text{C}$  определить по формуле 9:

$$\Delta t = (t_{cp \cdot изм.} - t_{cp \cdot эт.}) , \quad (9)$$

7.5.5 Повторить пункты 7.5.2. – 7.5.4 для минимальной и максимальной температуры измеряемой среды.

7.5.6 Результаты измерений занести в протокол поверки.

Результаты определения абсолютной погрешности при измерении температуры считают положительными, если абсолютная погрешность при измерении температуры находится в пределах  $\pm (0,5 + 0,005 \cdot |t|)$ ,  $^{\circ}\text{C}$  для модификации Turbo Flow UFG - Н и  $\pm (0,15 + 0,005 \cdot |t|)$ ,  $^{\circ}\text{C}$  для модификации Turbo Flow UFG – F.

7.5.7 Расходомер, не удовлетворяющий вышеуказанным требованиям, дальнейшей поверке не подлежит.

## 7.6 Определение относительной погрешности при измерении давления

7.6.1 Определение относительной погрешности при измерении давления проводят с помощью калибратора давления, обеспечивающего создание абсолютного (избыточного) давления в рабочем диапазоне измерения давления счётчиком и программного обеспечения АРМ«UFG View».







Подключить первичный преобразователь давления к калибратору давления. Определить погрешность измерения давления в пяти точках, равномерно распределенных в диапазоне измерения давления поверяемого преобразователя давления, включая минимальный и максимальный предел измерений.

7.6.2 В каждой точке выполняют по одному измерению при прямом и обратном ходе и вычисляют значение погрешности по формуле

$$\delta_p = \left( \frac{P_{изм} - P_{эт}}{P_{эт}} \right) \cdot 100\%, \quad (10)$$

где  $P_{изм}$  — показание поверяемого преобразователя давления, кПа (МПа);

$P_{эт}$  — давление, заданное калибратором, кПа (МПа).

7.6.3 Результаты измерений занести в протокол поверки.

Результаты поверки считают положительными, если значение относительной погрешности при измерении давления находится в пределах  $\pm 0,5\%$  для модификации Turbo Flow UFG - H и  $\pm 0,25\%$  для модификации Turbo Flow UFG – F.

7.6.4 Счётчик, не удовлетворяющий вышеуказанным требованиям, дальнейшей поверке не подлежит.

## 7.7 Определение относительной погрешности вычислителя ВР

При помощи ПО АРМ«UFG View» переводят счётчик в режим «Поверка-Тест-рTZ». Вводят значения параметров расхода  $Q_p$  ( $\text{м}^3/\text{ч}$ ); Абсолютного давления (кПа (Мпа)); Температуры  $t$ , °C; Параметры определяющие состав и свойства измеряемой среды – состав газа (моль, %); плотность газа при стандартных условиях ( $\text{кг}/\text{м}^3$ ); Выбирают алгоритм расчета плотности и коэффициента сжимаемости. Вводят время выполнения измерения (с).

Рекомендуемые тестовые комбинации значений выше указанных параметров используют из Таблиц А.1, А.2, А.3, А.4 Приложения А.

Считывают с экрана показывающего устройства счётчика или через ПО «UFG CPS» значения объемного расхода газа, приведенного к стандартным условиям  $Q_c$  ( $\text{м}^3/\text{ч}$ ).

Вычисляют относительную погрешность вычислителя ВР при вычислении объемного расхода газа, приведенного к стандартным условиям, по формуле 10:

$$\delta_{qc} = \frac{Q_{cu} - Q_{cp}}{Q_{cp}} \cdot 100\% \quad (11)$$

$Q_{cu}$  – значение объемного расхода газа, приведенного к стандартным условиям, вычисленное счётчиком;

$Q_{cp}$  – значение объемного расхода газа, приведенного к стандартным условиям, теоретически расчетное в соответствии с установленными параметрами расчета по ПО «UFG View» - «Тест-рTZ».

Результат поверки считают положительным, если рассчитанные погрешности находятся в пределах  $\pm 0,02\%$ .

## 8 Оформление результатов поверки

8.1 Результаты поверки заносятся в протокол формы указанной в приложении Б

8.2 При положительных результатах поверки на счётчик наносят поверительное клеймо в соответствии с Приложением В, и выдают Свидетельство о поверке по форме в соответствии с ТКП 8.003-2011.







8.3 Если счётчик газа по результатам поверки признают непригодным к применению, то поверительное клеймо гасят, Свидетельство о поверке аннулируют и выписывают Заключение о непригодности по форме в соответствии с ТКП 8.003-2011.





Приложение А  
(обязательное)

Таблица А.1 Тестовые комбинации значений параметров при вычислении коэффициента сжимаемости природного газа по модифицированному методу NX19.

Состав газа:

азот - 0,8858 мол. %,  
диоксид углерода - 0,0668 мол. %.

Вводимые значения				Вычисленное значение	Расчетное значение
Qp, (м <sup>3</sup> /ч)	T, (°C)	Рабс, (МПа)	ρс, кг/м <sup>3</sup>	Qси(нм <sup>3</sup> /ч)	Qср.(нм <sup>3</sup> /ч)
10	16,85	0,9	0,6799	.....	91,2108

Таблица А.2 Тестовые комбинации значений параметров при вычислении коэффициента сжимаемости природного газа по уравнению состояния GERG-91.

Состав газа:

азот - 0,8858 мол. %,  
диоксид углерода - 0,0668 мол. %.

Вводимые значения				Вычисленное значение	Расчетное значение
Qp, (м <sup>3</sup> /ч)	T, (°C)	Рабс, (МПа)	ρс, кг/м <sup>3</sup>	Qси(нм <sup>3</sup> /ч)	Qср.(нм <sup>3</sup> /ч)
10	16,85	3,997	0,6799	.....	430,5312

Таблица А.3 Тестовые комбинации значений параметров при вычислении коэффициента сжимаемости природного газа по уравнению состояния AGA8-92DC.

Состав газа:

Метан - 98,2722 мол. %,  
Этан - 0,5159 мол. %,  
Пропан - 0,1607 мол. %,  
н-бутан - 0,0592 мол. %,  
азот - 0,8858 мол. %,  
диоксид углерода - 0,0668 мол. %,  
н-пентан - 0,0157 мол. %,  
н-гексан - 0,0055 мол. %,  
н-гептан - 0,0016 мол. %,  
н-октан - 0,0009 мол. %,  
гелий - 0,0157 мол. %.

Вводимые значения				Вычисленное значение	Расчетное значение
Qp, (м <sup>3</sup> /ч)	T, (°C)	Рабс, (МПа)	ρс, кг/м <sup>3</sup>	Qси(нм <sup>3</sup> /ч)	Qср.(нм <sup>3</sup> /ч)
10	16,85	3,997	0,6799	.....	430,5312

Таблица А.4 Тестовые комбинации значений параметров при вычислении коэффициента сжимаемости природного газа по уравнению состояния ВНИЦ СМВ.

Состав газа:

Метан - 89,27 мол. %,  
Этан - 2,26 мол. %.







Пропан - 1,06 мол. %,  
*i*-бутан - 0,01 мол. %,  
 азот - 0,04 мол. %,  
 диоксид углерода - 4,3 мол. %,  
 сероводород - 3,05 мол. %,  
 пропилен - 0,0055 мол. %,

Вводимые значения				Вычисленное значение	Расчетное значение
Qp, (м <sup>3</sup> /ч)	T, (°C)	Рабс, (МПа)	ρс, кг/м <sup>3</sup>	Qси (нм <sup>3</sup> /ч)	Qср. (нм <sup>3</sup> /ч)
10	50	1,081	0,7675	.....	98,226







Приложение Б  
(рекомендуемое)

Форма протокола поверки

ПРОТОКОЛ № \_\_\_\_\_  
Поверки счетчика газа ультразвукового Turbo Flow UFG  
От «\_\_\_» \_\_\_\_\_ 20\_\_

Счетчик газа ультразвуковой Turbo Flow UFG  
зав. номер № \_\_\_\_\_ Принадлежит \_\_\_\_\_  
Поверка проведена \_\_\_\_\_  
(наименование организации, проводившей поверку)

Методика поверки \_\_\_\_\_  
Средства измерений, применяемые при поверке \_\_\_\_\_

Таблица Б.1

Наименование средства измерения, тип	Заводской номер	Пределы измерений	Класс точности, разряд	Дата поверки/калибровки

Условия поверки:

- температура окружающего воздуха \_\_\_\_\_ С°
- относительная влажность окружающего воздуха \_\_\_\_\_ %
- атмосферное давление \_\_\_\_\_ кПа

Результат поверки:

Б.1 Внешний осмотр \_\_\_\_\_

Б.2 Опробование \_\_\_\_\_

Коэффициент преобразования поверяемого счетчика газа \_\_\_\_\_

Б.3 Определение относительной погрешности измерения расхода

Таблица Б.2

Расход воздуха, измеренный эталонной установкой, м <sup>3</sup> /ч	Расход воздуха, измеренный поверяемым счетчиком, м <sup>3</sup> /ч	Относительная погрешность, %	Пределы допускаемой относительной погрешности, %
Q <sub>эт</sub>	Q <sub>изм</sub>	δ	δ <sub>доп</sub>

Б.4 Определение погрешности УПР при преобразовании значения расхода воздуха в частотный и токовый сигналы

Таблица Б.3

Значение расхода воздуха в рабочих	Значение частоты с частотомера F <sub>изм</sub> , Гц	Измеренное значение тока I <sub>изм</sub> , мА	Расчетное значение частоты F <sub>расч</sub> , Гц	Расчетное значение тока I <sub>изм</sub> , мА	Относительная погрешность счётчика по частотному	Приведенная погрешность по токовому выходу U <sub>г</sub>





условиях $Q_{изм}, м^3/ч$					выходу, $\delta_F, \%$	$\%$

Б.5 Определение абсолютной погрешности при измерении температуры

Таблица Б.4

Номер измерения	Эталонное значение температуры, $t_{эт}, ^\circ C$	Измеренное значение температуры, $t_{изм}, ^\circ C$	Абсолютная погрешность измерения температуры, $\Delta t, ^\circ C$
Среднее значение температуры, $^\circ C$			

Б.6 Определение относительной погрешности при измерении давления

Таблица Б.5

Эталонное значение давления $P_{эт}, кПа (МПа)$	Измеренное значение давления $P_{изм}, кПа (МПа)$	Относительная погрешность измерения давления, $\delta_p, \%$

Б.7 Определение относительной погрешности вычислителя ВР

Метод расчета коэффициента сжимаемости: \_\_\_\_\_  
 Состав газа: \_\_\_\_\_

Таблица Б.6

Значение расхода $Q_p, м^3/ч$	Значение температуры $t, ^\circ C$	Абсолютное давление $P_{абс}, кПа (МПа)$	Плотность при стандартных условиях $\rho_c, кг/м^3$	Значение расхода при стандартных условиях, вычисленное вычислителем $Q_{си}, м^3/ч$	Расчетное значение расхода при стандартных условиях $Q_{ср}, м^3/ч$	Относительная погрешность вычислителя ВР при вычислении объемного расхода газа, приведенного к стандартным условиям $\delta_{qc}, \%$

Заключение по результатам поверки: \_\_\_\_\_  
 Счетчик газа соответствует, не соответствует (указать причину)

Поверку провел \_\_\_\_\_  
 подпись

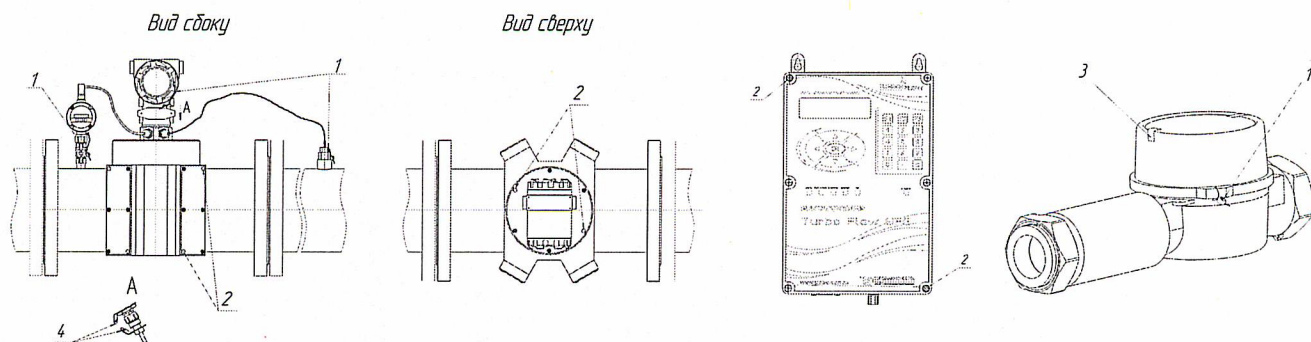
\_\_\_\_\_  
 расшифровка подписи







Приложение В  
(обязательное)



- 1 – пломба свинцовая;
- 2 – места под клеймо способом давления на специальную мастику;
- 3 – поверительное клеймо в виде наклейки;
- 4 – отверстие для пломбирования.

Рисунок В.1 - Схемы пломбирования  
расходомеров - счетчиков газа ультразвуковых Turbo Flow UFG

